

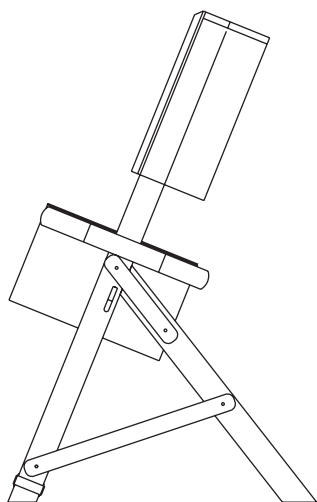
Dino

2010 design anonimo / anonymous design

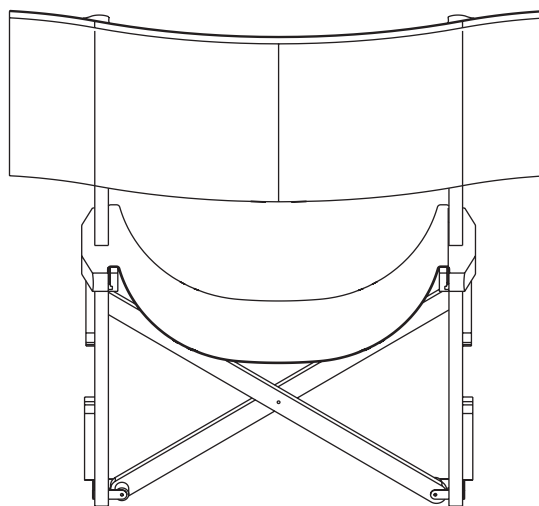
ITA / Seduta con struttura in legno massiccio di iroko o frassino, trattato con olio di lino o cera. La seduta e lo schienale sono in cotone o pelle di mucca, lo schienale è realizzato a sacco per contenere la sedia per il trasporto. I perni che legano la struttura sono in acciaio inox e lo snodo a terra è in nylon autolubrificante.

ENG / Seat with solid wood structure, made of iroko or ashwood, treated with lined oil or wax.

The seat and the backrest come in cotton or cowhide and the backrest is also the bag to carry the chair. The pins keeping the structure together are in stainless steel and the hinge on the ground is in self-lubricant nylon.



22.5 cm



52 cm

72.5 cm

DIMENSIONI DIMENSIONS	DIMENSIONI IMBALLO PACKAGE DIMENSIONS	PESO LORDO GROSS WEIGHT	VOLUME IMBALLO PACKAGE VOLUME
23x11x80 cm (chiusa) 52x22.5x72.5 cm (aperta)	25x15x82 cm	4.5 Kg	0.030 m ³